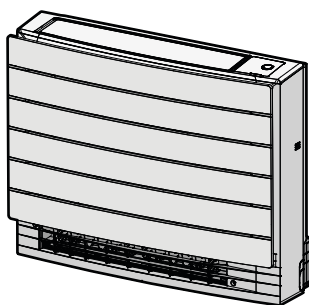


Asennusopas

Jaetut järjestelmäilmastointilaitteet



CVXM20A3V1B
FVXM25A3V1B
FVXM35A3V1B
FVXM50A3V1B

CVXM20A3V1B9
FVXM25A3V1B9
FVXM35A3V1B9
FVXM50A3V1B9

FVXTM30A3V1B

Sisällysluettelo

1	Tietoja asiakirjasta	2
1.1	Tietoa tästä asiakirjasta.....	2
2	Asentajaa koskevat turvallisuusohjeet	3
3	Tietoja pakkauksesta	4
3.1	Sisäyksikkö.....	4
3.1.1	Varusteiden poistaminen sisäyksiköstä	4
4	Tietoja yksiköstä	4
4.1	Tietoja langattomasta LAN-verkosta	4
4.1.1	Langattoman LAN-verkon käyttämisessä huomioitavaa.....	4
4.1.2	Perusparametrit	4
5	Yksikön asennus	4
5.1	Asennuspaikan valmistelu	5
5.1.1	Sisäyksikön asennuspaikan vaatimukset.....	5
5.2	Sisäyksikön kiinnitys.....	6
5.2.1	Sisäyksikön asennus	6
5.2.2	Reiän poraaminen seinään	8
5.2.3	Halkaistujen osien irrottaminen.....	8
5.3	Tyhjennysputkiston liittäminen	9
5.3.1	Yleisiä ohjeita.....	9
5.3.2	Tyhjennysputkiston liittäminen sisäyksikköön.....	9
5.3.3	Tarkistaminen vesivuotojen varalta.....	9
6	Putkiston asennus	10
6.1	Kylmäaineputkiston valmistelu	10
6.1.1	Kylmäaineputkiston vaatimukset.....	10
6.1.2	Jäähdytysputkiston eristys	10
6.2	Kylmäaineputkiston liittäminen	10
6.2.1	Kylmäaineputkiston liittäminen sisäyksikköön	10
7	Sähköasennus	10
7.1	Tavallisten johdotuskomponenttien tekniset tiedot.....	11
7.2	Sähköjohtojen liittäminen sisäyksikköön	11
7.3	Lisävarusteiden liittäminen (langallinen käyttöliittymä, keskuskäyttöliittymä, langaton sovitin jne.)	11
8	Sisäyksikön asennuksen viimeistely	12
8.1	Sisäyksikön asennuksen viimeistely	12
9	Määrittäminen	12
10	Käyttöönotto	12
10.1	Koekäytön suorittaminen.....	12
10.1.1	Koekäytön suorittaminen langatonta kaukosäädintä käyttämällä.....	12
11	Hävittäminen	12
12	Tekniset tiedot	12
12.1	Kytkenäkaavio	12
12.1.1	Yhdistetty kytkenäkaavion selitys	12

1 Tietoja asiakirjasta

1.1 Tietoa tästä asiakirjasta



VAROITUS

Varmista, että asennus, huolto, korjaus ja käytetyt materiaalit noudattavat Daikin-ohjeita (mukaan lukien kaikki asiakirjasarjassa mainitut asiakirjat) sekä sovellettavaa lainsäädäntöä ja että niitä suorittavat vain valtuutetut henkilöt. Euroopassa ja alueilla, joissa sovelletaan IEC-standardeja, sovellettava standardi on EN/IEC 60335-2-40.



TIETOJA

Varmista, että käyttäjällä on tulostetut asiakirjat, ja pyydä häntä säilyttämään ne tulevaa tarvetta varten.

Kohdeyleisö

Valtuutetut asentajat



TIETOJA

Tämä laite on tarkoitettu ammattilaisten ja koulutettujen käyttäjien käyttöön liikkeissä, kevyessä teollisuudessa ja maataloilla, sekä maallikoiden käyttöön kaupallisissa toimissa ja kotitalouksissa.

Asiakirjasarja

Tämä asiakirja on osa asiakirjasarjaa. Asiakirjasarjaan kuuluvat:

Yleiset varotoimet:

- Turvallisuusohjeita, jotka on luettava ennen asennusta
- Muoto: Paperi (sisäyksikön laatikossa)

Sisäyksikön asennusopas:

- Asennusohjeet
- Muoto: Paperi (sisäyksikön laatikossa)

Asentajan viiteopas:

- Asennuksen valmistelu, hyvät menettelytavat, viitetiedot...
- Muoto: Digitaaliset tiedostot osoitteessa <https://www.daikin.eu>. Hae yksikkösi malli hakutoiminnolla 🔍.

Toimitettujen asiakirjojen uusimmat versiot voivat olla saatavana alueelliselta Daikin-sivustolta tai jälleenmyyjältä.

Skannaa alla oleva QR-koodi, kun haluat saada koko asiakirjasarjan ja lisätietoja tuotteestasi Daikin-sivustolla.



Alkuperäinen asiakirja on laadittu englanniksi. Kaikki muut kielet ovat käännoiksiä.

Tekniset rakennetiedot

- Uusimpien teknisten tietojen **osajoukko** on saatavana alueelliselta Daikin-sivustolta (julkisesti saatavilla).
- Uusimpien teknisten tietojen **koko sarja** on saatavana kohteesta Daikin Business Portal (todentaminen vaaditaan).

2 Asentajaa koskevat turvallisuusohjeet

Noudata aina seuraavia turvallisuusohjeita ja -määräyksiä.

Yksikön asennus (katso "5 Yksikön asennus" ▶ 4)



VAROITUS

Asennus on annettava ammattilaisen tehtäväksi. Materiaalivalintojen ja asennuksen on noudatettava soveltuva lainsäädäntöä. Euroopassa sovellettava standardi on EN378.



VAROITUS

- Lattialla seisovat sarjat CVXM-A ja FVXM-A saa yhdistää VAIN järjestelmiin, joiden kylmäaineen kokonaismäärä on $\leq 1,842$ kg. Tästä syystä yhdessä ulkoyksikön 3MXM40 tai 3MXM52 kanssa asennuksen nestekylmäaineputkiston kokonaispituuden on oltava ≤ 30 m.
- CVXM-A9 ja FVXM-A9: katso "[Minimilattiapinta-alan määrittäminen](#)" ▶ 5].



VAROITUS

Laitetta täytyy säilyttää niin, että vältetään mekaaniset vauriot, hyvällä ilmanvaihdoilla varustetussa huoneessa, jossa ei ole jatkuvasti toimivia syttymislähteitä (esim. avotuli, toiminnassa oleva kaasutoiminen laite tai toiminnassa oleva sähkölämmitin). Huoneen koon tulee olla yleisissä varoimissa määritetyn mukainen.



HUOMAUTUS

Jos seinässä on metallirunko tai -levy, käytä seinään upotettua putkea ja suojusta läpivientireiässä kuumenemisen, sähköiskun tai tulipalon ehkäisemiseksi.

Putkiston asennus (katso "6 Putkiston asennus" ▶ 10)



VAROITUS

- Ryhdy varotoimiin kylmäaineputkiston liiallisen tärinän tai painevaihtelun estämiseksi.
- Suojaa suojalaitteet, putket ja kiinnikkeet mahdollisimman hyvin haitallisilta ympäristövaikutuksilta.
- Jätä tilaa pitkien putkistojen laajentumista ja supistumista varten.
- Suunnittele ja asenna jäähdytysjärjestelmien putket niin, että minimoidaan järjestelmää vaurioittavan hydraulisen iskun todennäköisyys.
- Kiinnitä sisälaitteisto ja -putket tukevasti ja suojaa ne, jotta vältetään laitteiston tai putkien puhkaiseminen vahingossa, kun esim. siirretään huonekaluja tai suoritetaan saneeraustöitä.



HUOMAUTUS

Putkistot ja jaetun järjestelmän liitokset on tehtävä pysyvillä liitoksilla tiloissa, joissa oleskelee ihmisiä, lukuun ottamatta liitoksia, joilla putkisto liitetään suoraan sisäyksiköihin.



VAARA: PALOVAMMOJEN VAARA



HUOMAUTUS

- Puutteellisesti tehty laipoitus saattaa aiheuttaa kylmäaineikaasun vuotoja.
- ÄLÄ käytä laippoja uudelleen. Käytä uusia laippoja estämään kylmäaineikaasun vuoto.
- Käytä yksikön mukana toimitettuja laippamuttereita. Muiden laippamutterien käyttö voi aiheuttaa kylmäkaasun vuotoja.

Sähköasennus (katso "7 Sähköasennus" ▶ 10)



VAARA: SÄHKÖISKUN VAARA



VAROITUS

Käytä AINA moniyhtymistä kaapelia virransyöttökaapelina.



VAROITUS

- Ammattitaitoisen sähköasentajan on tehtävä kaikki johdotukset, ja niiden on täytettävä sovellettavat kansalliset kytkentämääräykset.
- Tee sähköliitännät kiinteään johdotukseen.
- Kaikkien paikan päällä hankittavien komponenttien ja kaikkien sähköasennusten on täytettävä soveltuvan lainsäädännön määräykset.



VAROITUS

- Jos virransyötöllä on puuttuva tai väärä N-vaihe, laitteisto voi rikkoutua.
- Suorita maadoitus oikein. ÄLÄ maadoita yksikköä vesijohtoon, ylijännitesuojaan tai puhelimen maahan. Epätäydellinen maadoitus voi aiheuttaa sähköiskun.
- Asenna vaaditut sulakkeet tai virtakatkaisimet.
- Kiinnitä sähköjohdot nippusiteillä niin, että ne EIVÄT kosketa teräviä reunoja tai putkistoa etenkin korkeapainepuolella.
- ÄLÄ käytä teipattuja johtoja, jatkojohtoja tai liitäntöjä tähtijärjestelmästä. Ne voivat aiheuttaa ylikuumenemisen, sähköiskun tai tulipalon.
- ÄLÄ asenna vaihekondensaattoria, koska tässä yksikössä on invertteri. Vaihekondensaattori heikentää suorituskykyä ja voi aiheuttaa onnettomuuksia.



VAROITUS

Käytä kaikkien napojen irtikytkentä tyyppistä katkaisinta, jossa katkojan kärkiväli on vähintään 3 mm ja joka tarjoaa täyden katkaisun ylijänniteluokassa III.



VAROITUS

Jos virransyöttöjohto on vaurioitunut, se täytyy antaa valmistajan, sen huoltoedustajan tai vastaavan pätevän henkilön vaihdettavaksi vaaratilanteiden välttämiseksi.



VAROITUS

Älä liitä virtalähdettä sisäyksikköön. Se saattaa aiheuttaa sähköiskun tai tulipalon.



VAROITUS

- Älä käytä paikallisesti ostettuja sähköosia tuotteen sisällä.
- Älä haaroita tyhjennyspumpon yms. virtalähdettä riviliittimestä. Se saattaa aiheuttaa sähköiskun tai tulipalon.

3 Tietoja pakkauksesta



VAROITUS

Pidä yhteiskytkenäjohto etäällä kupariputkista, joita ei ole lämpöeristetty, sillä nämä putket tulevat hyvin kuumiksi.

3 Tietoja pakkauksesta

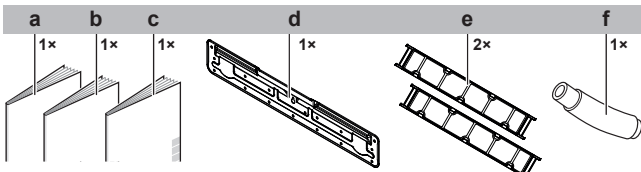
Pidä seuraava mielessä:

- Yksikkö tulee tarkistaa heti toimituksen yhteydessä vaurioiden ja puutteiden varalta. Mahdolliset vauriot tai puuttuvat osat tulee ilmoittaa välittömästi liikennöitsijän korvausten käsittelijälle.
- Tuo yksikkö pakkauksessaan mahdollisimman lähelle lopullista sijoituspaikkaa välttääksesi vauriot siirron yhteydessä.
- Valmistele etukäteen reitti, jota pitkin yksikkö tuodaan lopulliseen sijoituspaikkaan.

3.1 Sisäyksikkö

3.1.1 Varusteiden poistaminen sisäyksiköstä

- Poista pakkauksen pohjalla olevat varusteet. SSID-varatarra sijaitsee yksikössä.



- a Asennusopas
- b Käyttöopas
- c Yleiset varoitimet
- d Kiinnityslevy (kiinnitetty yksikköön)
- e Titaaniapatiittihajunpoistosuodatin
- f Tyhjennysletku
- g Eristyskappale
- h Langaton kaukosäädin (käyttöliittymä)
- i Langaton kaukosäädin
- j Paristo AAA.LR03 (alkali) langatonta kaukosäädintä varten
- k SSID-varatarra (kiinnitetty yksikköön)
- l Tyhjennysletkun kiinnitysruuvit
- m Valkokantaiset ruuvit (etusäleikön lopullista asennusta varten)

- SSID-varatarra.** Älä hävitä varatarraa. Pidä se tallessa mahdollista myöhempää tarvetta varten (jos esim. etusäleikkö vaihdetaan, kiinnitä se uuteen etusäleikköön).

4 Tietoja yksiköstä



VAROITUS: LIEVÄSTI TULENARKAA MATERIAALIA

Yksikön sisällä oleva kylmäaine on lievästi tulenarkaa.

4.1 Tietoja langattomasta LAN-verkosta

Tarkemmat tekniset tiedot, asennusohjeet, asetusmenetelmät, usein kysytyt kysymykset, yhdenmukaisuusvakuutus ja tämän oppaan uusien versio ovat osoitteessa app.daikineurope.com.



TIETOJA: Vaatimustenmukaisuusvakuutus

- Daikin Industries Czech Republic s.r.o. vakuuttaa täten, että tämän yksikön sisällä olevan radiolaitteiston tyyppi on direktiivien 2014/53/EU ja S.I. 2017/1206: Radiolaitteita koskevat määräykset 2017 mukainen.
- Yksikköä pidetään yhdistettynä laitteena direktiivien 2014/53/EU ja S.I. 2017/1206: Radiolaitteita koskevat määräykset 2017 määritelmän mukaisesti.

4.1.1 Langattoman LAN-verkon käyttämisessä huomioitavaa

ÄLÄ käytä lähellä seuraavia:

- Lääkinnälliset laitteet.** Esim. henkilöt, jotka käyttävät sydämentahdistimia tai defibrillaattoreita. Tämä tuote voi aiheuttaa sähkömagneettisia häiriöitä.
- Automaatiohjatut laitteet.** Esim. automaatiovetot tai palohälytinallaitteisto. Tämä tuote voi aiheuttaa laitteiston virheellistä käyttäytymistä.
- Mikroaaltouuni.** Se voi vaikuttaa WLAN-tiedonsiirtoon.

4.1.2 Perusparametrit

Mikä	Arvo
Taajuusalue	2400 MHz ~ 2483,5 MHz
Radioprotokolla	IEEE 802.11b/g/n
Radiotaajuuskanava	13ch
Lähtöteho	13 dBm
Pätösäteilyteho	15 dBm (11b) / 14 dBm (11g) / 14 dBm (11n)
Virtalähde	DC 14 V / 100 mA

5 Yksikön asennus



TIETOJA

Jos et ole varma, miten yksikön osia avataan tai suljetaan (etupaneeli, sähköjohtorasiala, etusäleikkö yms.), katso avaamis- ja sulkemisohteet asentajan viiteoppaasta. Katso asentajan viiteoppaan sijainti kohdasta "1.1 Tietoa tästä asiakirjasta" ▶ 2].



VAROITUS

Asennus on annettava ammattilaisen tehtäväksi. Materiaalivalintojen ja asennuksen on noudatettava soveltuva lainsäädäntöä. Euroopassa sovellettava standardi on EN378.

5.1 Asennuspaikan valmistelu



VAROITUS

Laitetta tulee säilyttää seuraavasti:

- niin, että estetään mekaaniset vauriot.
- huoneessa, jossa on hyvä ilmanvaihto ilman jatkuvasti toimivia syttymislähteitä (esimerkiksi avotuli, toiminnassa oleva kaasutoiminen laite tai toiminnassa oleva sähkölämmitin).
- huoneessa, jonka mitat ovat kohdan R32-yksiköiden eritysvaatimukset mukaisia.

5.1.1 Sisäyksikön asennuspaikan vaatimukset



TIETOJA

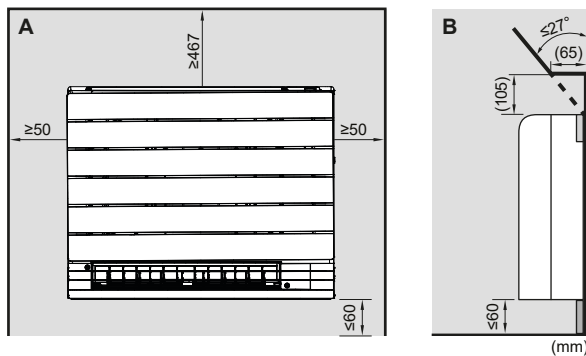
Äänenpainetaso on alle 70 dBA.



VAROITUS

- Lattialla seisovat sarjat CVXM-A ja FVXM-A saa yhdistää VAIN järjestelmiin, joiden kylmäaineen kokonaismäärä on **≤1,842 kg**. Tästä syystä yhdessä ulkoyksikön 3MXM40 tai 3MXM52 kanssa asennuksen nestekylmäaineputkiston kokonaispituuden on oltava ≤30 m.
- CVXM-A9 ja FVXM-A9: katso "[Minimilattiapinta-alan määrittäminen](#)" ▶ 5].

- **Etäisyys.** Ota huomioon seuraavat vaatimukset:



A Näkymä edestä
B Näkymä sivusta

- Älä asenna yksikköä yli 60 mm lattian yläpuolelle.
- **Seinän eristys.** Jos seinän lämpötila ylittää 30°C ja suhteellinen kosteus on enemmän kuin 80% tai jos seinään johdetaan raikasta ilmaa, tarvitaan lisäeristys (vähintään 10 mm:n paksuinen polyeteenivaakto).
- **Seinän tai lattian lujuus.** Tarkista, onko seinä tai lattia riittävän tukeva kestämään yksikön painon. Jos tästä ei ole täyttä varmuutta, vahvista seinää tai lattiaa ennen yksikön asentamista.

Minimilattiapinta-alan määrittäminen

- R32-kylmäainetta käyttävää järjestelmää on rajoitettu kylmäaineen kokonaismäärän ja/tai palveltavan lattiapinta-alan suhteen.
- Määritä järjestelmän kylmäaineen kokonaismäärä (m) ulkoyksikön asennusoppaan ohjeiden mukaisesti.

Huomautus: Sisäyksikköä ei saa asentaa huoneeseen, jonka pinta-ala on $<A_{\min}$ (m²).

- Kylmäaineen kokonaismäärän (m) mukaan minimilattiapinta-ala on (A_{\min}).



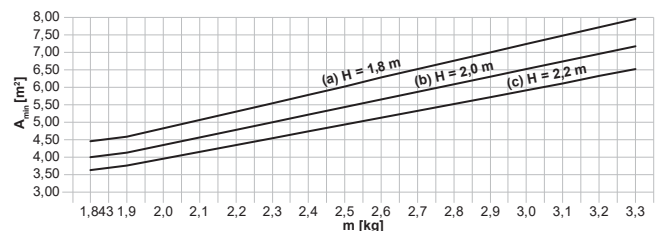
TIETOJA

- Käytä seuraavaa taulukkoa ja kaaviota malleille CVXM-A9 ja FVXM-A9.
- Jos järjestelmään lisätyn kylmäaineen tarvittavaa tarkkaa arvoa (m) ei ole alla olevassa luettelossa, käytä lähinnä suurempaa arvoa.

Kylmäaineen kokonaismäärän (m) ja minimilattiapinta-alan (A_{\min}) rajoitus riippuu myös huoneen korkeudesta (H) ja siitä, asennetaanko yksikkö maanpinnan **YLÄPUOLELLE** vai **ALAPUOLELLE**.

Jos sisäyksikkö asennetaan maanpinnan YLÄPUOLELLE olevaan huoneeseen

m (kg)	A_{\min} (m ²)		
	H=2,2 m	H=2,0 m	H=1,8 m
≤1,842	Ei rajoituksia		
1,843	3,64	4,00	4,45
1,9	3,75	4,13	4,58
2,0	3,95	4,34	4,83
2,1	4,15	4,56	5,07
2,2	4,34	4,78	5,31
2,3	4,54	4,99	5,55
2,4	4,74	5,21	5,79
2,5	4,94	5,43	6,03
2,6	5,13	5,65	6,27
2,7	5,33	5,86	6,51
2,8	5,53	6,08	6,76
2,9	5,73	6,30	7,00
3,0	5,92	6,51	7,24
3,1	6,12	6,73	7,48
3,2	6,32	6,95	7,72
3,3	6,51	7,17	7,96



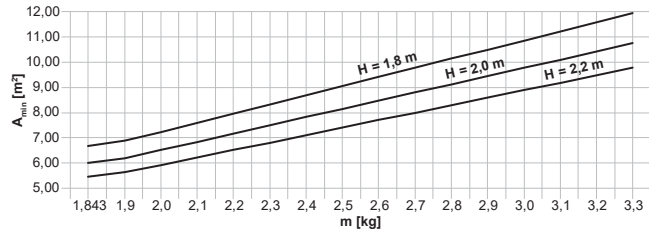
A_{\min} Minimilattiapinta-ala
m Järjestelmän kylmäaineen kokonaismäärä
H Huoneen korkeus

Jos sisäyksikkö asennetaan maanpinnan ALAPUOLELLE olevaan huoneeseen

m (kg)	A_{\min} (m ²)		
	H=2,2 m	H=2,0 m	H=1,8 m
≤1,842	Ei rajoituksia		
1,843	5,46	6,00	6,67
1,9	5,63	6,19	6,88
2,0	5,92	6,51	7,24
2,1	6,22	6,84	7,60
2,2	6,51	7,17	7,96
2,3	6,81	7,49	8,32
2,4	7,11	7,82	8,69
2,5	7,40	8,14	9,05
2,6	7,70	8,47	9,41
2,7	8,00	8,79	9,77
2,8	8,29	9,12	10,13

5 Yksikön asennus

m (kg)	A _{min} (m ²)		
	H=2,2 m	H=2,0 m	H=1,8 m
2,9	8,59	9,45	10,50
3,0	8,88	9,77	10,86
3,1	9,18	10,10	11,22
3,2	9,48	10,42	11,58
3,3	9,77	10,75	11,94



A_{min} Minimilattipinta-ala
m Järjestelmän kylmäaineen kokonaismäärä
H Huonekorkeus

Esimerkki: Jos sisäyksikkö asennetaan huoneeseen, jonka huonekorkeus on 2 m ja joka on maanpinnan yläpuolella, ja yhdistetyn järjestelmän kylmäaineen kokonaismäärä on 2,3 kg, minimilattipinta-ala on 4,99 m².

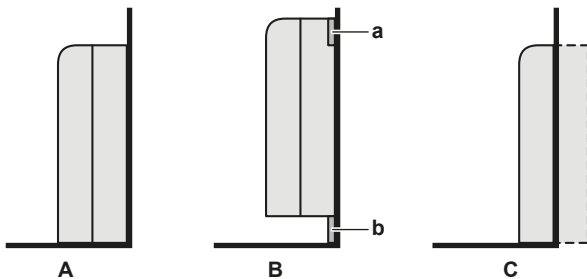
Esimerkki: Jos sisäyksikkö asennetaan huoneeseen, jonka lattiapinta-ala on 4,99 m², huonekorkeus 2 m ja joka on maanpinnan yläpuolella, kylmäaineen kokonaismäärä on ≤2,3 kg.

5.2 Sisäyksikön kiinnitys

5.2.1 Sisäyksikön asennus

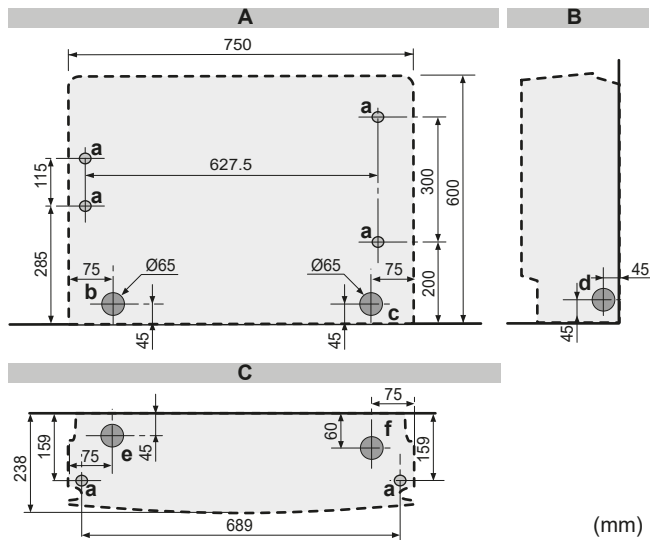
Asennusvaihtoehdot

Sisäyksikkö voidaan asentaa 3 tavalla.



A Asennus lattialle (näkyvä)
B Asennus seinälle (näkyvä)
C Asennus puoliksi piiloon
a Asennuslevy
b Jalkalista

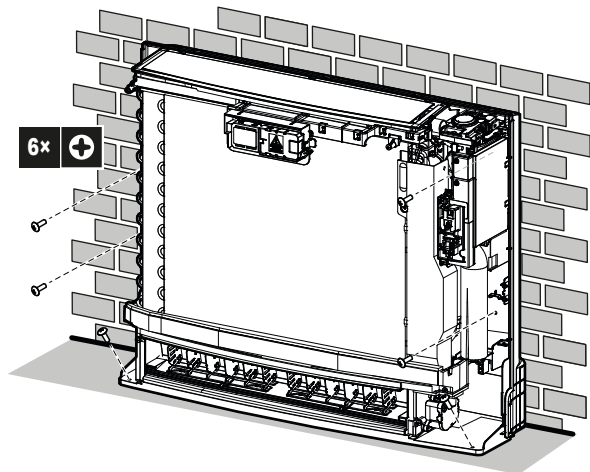
Lattialla seisova asennus



▲ 5–1 Sisäyksikön asennuspiirustus: Lattialla seisova asennus

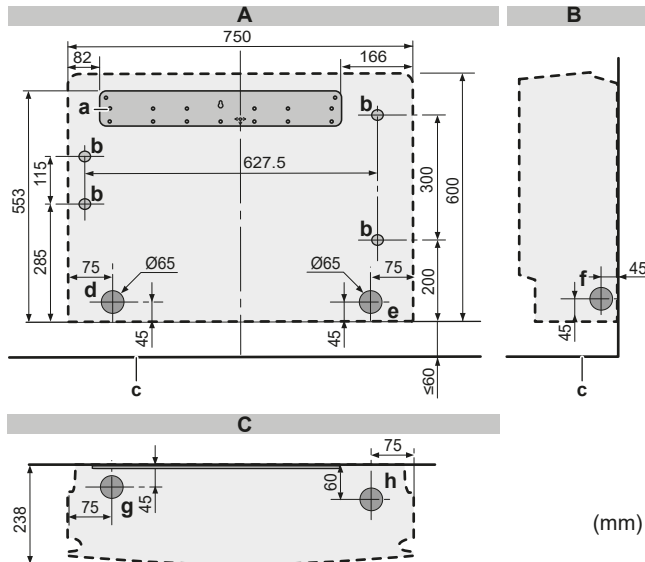
- A Näkymä edestä
B Näkymä sivusta
C Näkymä ylhäältä
a Ruuvien reikä 6×
b Putken reiän sijainti vasemmalla takana
c Putken reiän sijainti oikealla takana
d Putken reiän sijainti vasemmalla/oikealla
e Putken reiän sijainti vasemmalla pohjassa
f Putken reiän sijainti oikealla pohjassa

- 1 Poraa seinään reikä sen mukaan, miltä puolelta putki otetaan ulos. Katso "[5.2.2 Reiän poraaminen seinään](#)" [► 8].
- 2 Avaa etupaneeli ja irrota etusäleikkö.
- 3 Irrota halkaistut osat pihdeillä. Katso "[5.2.3 Halkaistujen osien irrottaminen](#)" [► 8].
- 4 Kiinnitä yksikkö seinään ja lattiaan 6 ruuvilla M4×25L (hankitaan erikseen).



- 5 Kun asennus on valmis, kiinnitä etupaneeli ja etusäleikkö alkuperäisille paikoilleen.

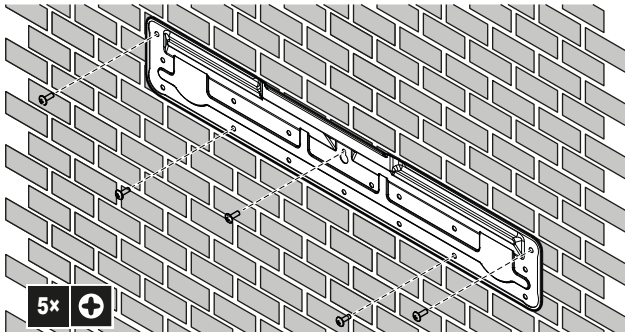
Seinään kiinnitetty asennus



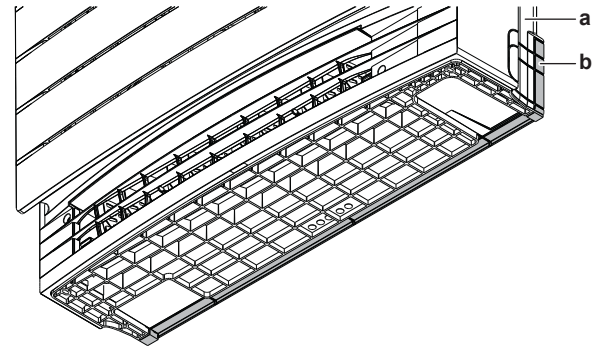
5-2 Sisäyksikön asennuspiirustus: Seinään kiinnitetty asennus

- A Näkymä edestä
- B Näkymä sivusta
- C Näkymä ylhäältä
- a Asennuslevy
- b Ruuvien reikä 4x
- c Lattia
- d Putken reiän sijainti vasemmalla takana
- e Putken reiän sijainti oikealla takana
- f Putken reiän sijainti vasemmalla/oikealla
- g Putken reiän sijainti vasemmalla pohjassa
- h Putken reiän sijainti oikealla pohjassa

- 6 Kiinnitä asennuslevy tilapäisesti seinään.
- 7 Varmista, että asennuslevy on suorassa.
- 8 Merkitse porauskohtien keskipisteet seinään.
- 9 Kiinnitä asennuslevy seinään 5 ruuvilla M4×25L (hankitaan erikseen).



- 10 Poraa seinään reikä sen mukaan, miltä puolelta putki otetaan ulos. Katso "5.2.2 Reiän poraaminen seinään" [► 8].
- 11 Avaa etupaneeli ja irrota etusäleikkö.
- 12 Irrota halkaistut osat pihdeillä. Katso "5.2.3 Halkaistujen osien irrottaminen" [► 8].
- 13 Irrota halkaistu osa pohjakehyksestä, jos se on tarpeen jalkalistaa varten.



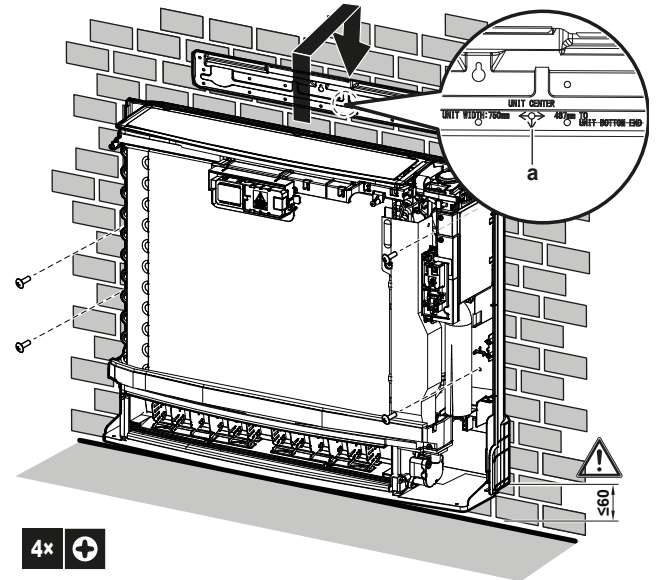
- a Pohjakehys
- b Halkaistu osa

- 14 Kohdista yksikkö käyttämällä asennuslevyn kohdistussymbolia



: 375 mm kohdistussymbolista kummallekin puolelle (yksikön leveys 750 mm), 487 mm kohdistussymbolista yksikön pohjaan.

- 15 Ripusta yksikkö asennuslevyyn ja kiinnitä se seinään 4 ruuvilla M4×25L (hankitaan erikseen).

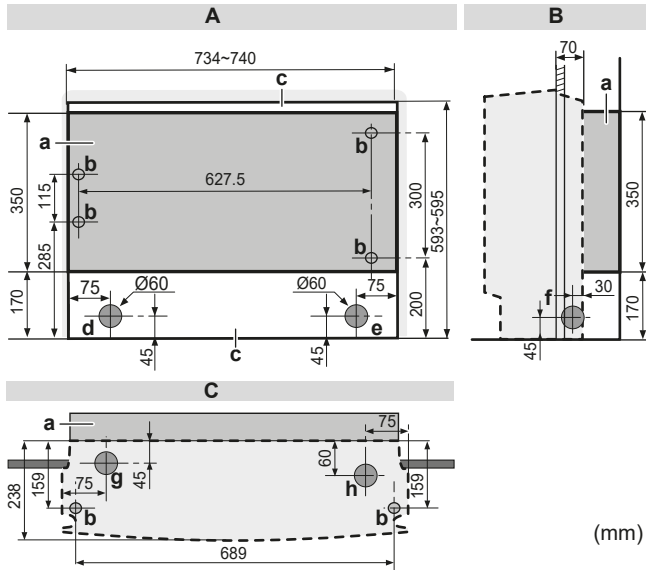


- a Kohdistussymboli

- 16 Kun asennus on valmis, kiinnitä etupaneeli ja etusäleikkö alkuperäisille paikoilleen.

5 Yksikön asennus

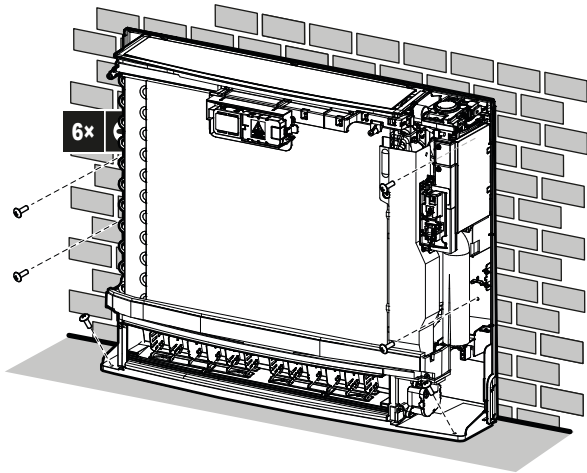
Asennus puoliksi piiloon



5-3 Sisäyksikön asennuspiirustus: Asennus puoliksi piiloon

- A Näkymä edestä
- B Näkymä sivusta
- C Näkymä ylhäältä
- a Lisätäytelevy
- b Ruuvin reikä 6x
- c Reikä
- d Putken reiän sijainti vasemmalla takana
- e Putken reiän sijainti oikealla takana
- f Putken reiän sijainti oikealla/vasemmalla
- g Putken reiän sijainti vasemmalla pohjassa
- h Putken reiän sijainti oikealla pohjassa

- 17 Tee seinään reikä yllä olevan kuvan mukaisesti.
- 18 Asenna lisätäytelevy (hankitaan erikseen) yksikön ja seinän väliin jäävän tilan mukaisesti. Varmista, ettei yksikön ja seinän väliin jää rakoa.
- 19 Poraa seinään reikä sen mukaan, miltä puolelta putki otetaan ulos. Katso "5.2.2 Reiän poraaminen seinään" [► 8].
- 20 Irrota halkaistut osat pihdeillä. Katso "5.2.3 Halkaistujen osien irrottaminen" [► 8].
- 21 Avaa etupaneeli, irrota etusäleikkö ja irrota ylä- ja sivukotelot.
- 22 Kiinnitä yksikkö lisätäytelevyyn ja lattiaan 6 ruuvilla M4x25L (hankitaan erikseen).



- 23 Kun asennus on valmis, kiinnitä etupaneeli ja etusäleikkö alkuperäisille paikoilleen.

5.2.2 Reiän poraaminen seinään



HUOMAUTUS

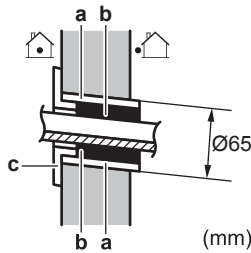
Jos seinässä on metallirunko tai -levy, käytä seinään upotettua putkea ja suojusta läpivientireiässä kuumentumisen, sähköiskun tai tulipalon ehkäisemiseksi.



HUOMIO

Putkien ympärillä olevat raot on tiivistettävä tiivistemateriaalilla (hankittava erikseen) vesivuotojen ehkäisemiseksi.

- 1 Poraa seinään 65 mm:n läpivientireikä niin, että se viettää alaspäin kohti ulkopuolta.
- 2 Laita seinään upotettava putki reikään.
- 3 Laita läpivientireiän suojus seinäputkeen.

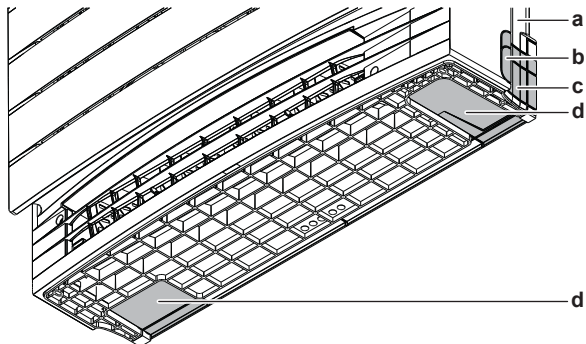


- a Seinään upotettu putki
- b Tiivistemassa
- c Läpivientireiän suojus

- 4 Kun kytkennät, kylmäaineputket ja poistoputki on asennettu, muista tiivistää rako tiivistemassalla.

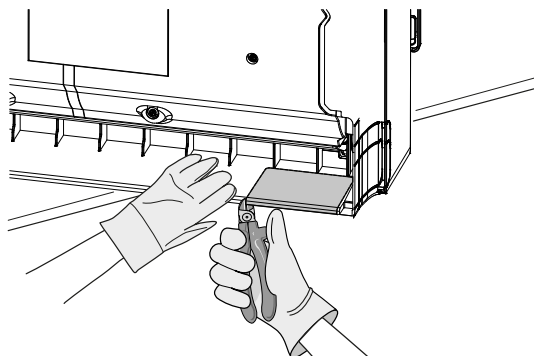
5.2.3 Halkaistujen osien irrottaminen

Halkaistut osat täytyy irrottaa, kun putket ovat sivulla (vasen/oikea) ja pohjassa (vasen/oikea). Irrota halkaistut osat sen mukaan, mistä putkisto viedään ulos.

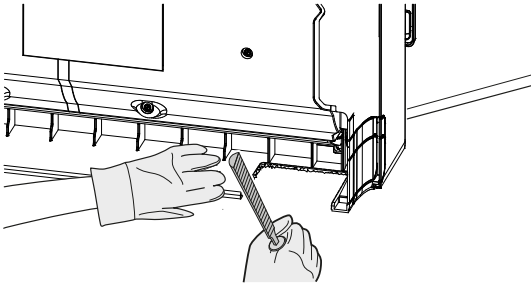


- a Pohjakehys
- b Halkaistu osa sivuputkia varten etusäleikössä (sama toisella puolella)
- c Halkaistu osa sivuputkia varten pohjakehyksessä (sama toisella puolella)
- d Halkaistu osa alhaalla olevia putkia varten

- 1 Leikkaa halkaistu osa irti pihdeillä.



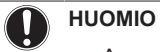
- 2 Poista purseet leikatusta osasta käyttämällä puolipyöreää neulaviilaa.



5.3 Tyhjennysputkiston liittäminen

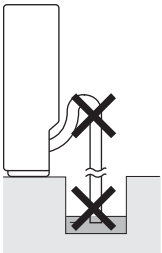
5.3.1 Yleisiä ohjeita

- **Putken pituus.** Pidä tyhjennysputkisto mahdollisimman lyhyenä.
- **Putken koko.** Käytä jäykkää PVC-putkea, jonka nimellishalkaisija on 20 mm ja ulkohalkaisija 26 mm.



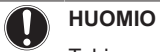
HUOMIO

- Asenna tyhjennysletku viettämään alaspäin.
- Loukkuja ei sallita.
- Älä laita letkun päätä veteen.



- **Tyhjennysletku.** Tyhjennysletku (tarvike) on 220 mm pitkä, ja sen ulkohalkaisija on 18 mm liitospuolella.
- **Jatkoletku.** Käytä jatkoletkuna jäykkää PVC-putkea (hankitaan erikseen), jonka nimellishalkaisija on 20 mm. Kun liität jatkoletkua, käytä liimaukseen PVC-liimaa.
- **Kondensaatio.** Ryhdy toimenpiteisiin kondensaatiota vastaa. Eristä tyhjennysputkisto kokonaisuudessaan rakennuksen sisällä.

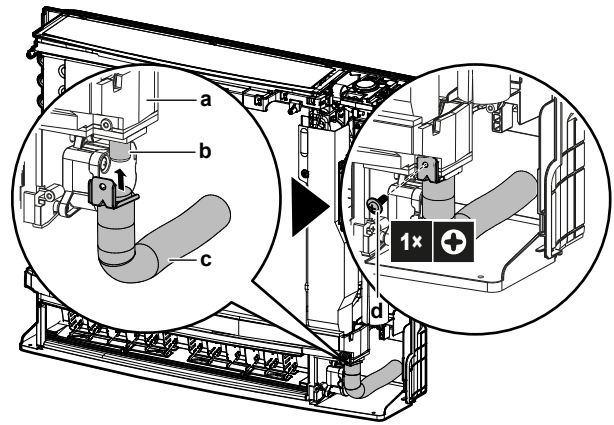
5.3.2 Tyhjennysputkiston liittäminen sisäyksikköön



HUOMIO

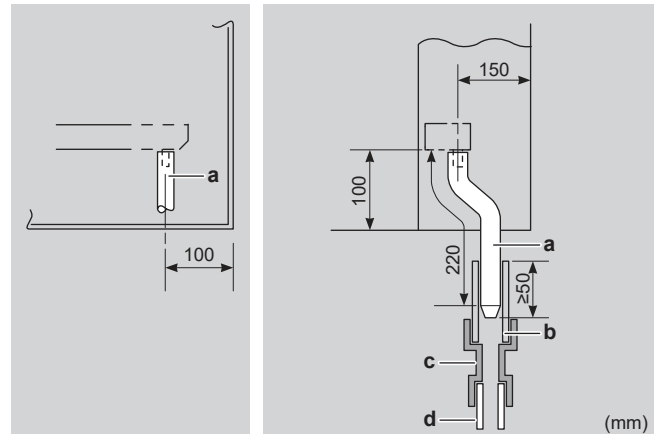
Tyhjennysletkun virheellinen liittäminen voi aiheuttaa vuotoja sekä vahingoittaa asennustilaa ja ympäristöä.

- 1 Paina tyhjennysletku (tarvike) niin pitkälle kuin mahdollista poistopistokkeeseen ja kiinnitä se 1 ruuvilla (tarvike).



- a Tippavesiallas
- b Poistopistoke
- c Tyhjennysletku (tarvike)
- d Ruuvit (tarvike)

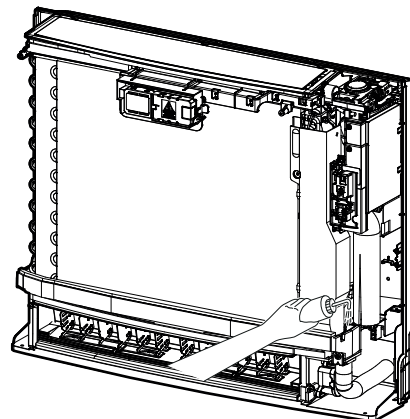
- 2 Tarkista vesivuodot (katso "5.3.3 Tarkistaminen vesivuotojen varalta" [9]).
- 3 Eristä sisällä oleva poistopistoke ja tyhjennysletku ≥ 10 mm:n eristerokkolla kondensaation ehkäisemiseksi.
- 4 Liitä tyhjennysputki tyhjennysletkuun. Asenna tyhjennysletku ≥ 50 mm, jotta se pysyy tyhjennysputken sisällä.



- a Tyhjennysletku (tarvike)
- b Vinyyliloridityhjennysputki (VP-30) (hankitaan erikseen)
- c Supistuskappale (hankitaan erikseen)
- d Vinyyliloridityhjennysputki (VP-20) (hankitaan erikseen)

5.3.3 Tarkistaminen vesivuotojen varalta

- 1 Irrota ilmansuodattimet.
- 2 Kaada hitaasti noin 1 litra vettä tippavesialtaaseen ja tarkista, vuotaako vettä.



6 Putkiston asennus

6 Putkiston asennus

6.1 Kylmäaineputkiston valmistelu

6.1.1 Kylmäaineputkiston vaatimukset



HUOMAUTUS

Putkistot ja jaetun järjestelmän liitokset on tehtävä pysyillä liitoksilla tiloissa, joissa oleskelee ihmisiä, lukuun ottamatta liitoksia, joilla putkisto liitetään suoraan sisäyksiköihin.



HUOMIO

Putkiston ja muiden paineistettujen osien tulee olla sopivia kylmäaineelle. Käytä fosforihappopelkistettyä, saumatonta kupariputkea kylmäaineputkistoa varten.



TIETOJA

Lisäkylmäaineen täyttöä ei sallita yhdistelmässä, jossa on ulkoyksikkö **3MXM40** tai **3MXM52** ja sisäyksiköitä **CVXM-A** ja/tai **FVXM-A**. Putkiston kokonaispituuden täytyy olla ≤ 30 m. CVXM-A9 ja FVXM-A9: katso "[Minimilattipintalan määrittäminen](#)" [5].

- Putkien sisällä saa olla vierasta ainetta valmistusöljyt mukaan lukien ≤ 30 mg/10 m.

Kylmäaineputkiston halkaisija

Käytä samoja halkaisijoita kuin ulkoyksiköiden liitännöissä:

Luokka	Putken ulkohalkaisija (mm)	
	Nesteputkisto	Kaasuputkisto
20~35	Ø6,4	Ø9,5
50	Ø6,4	Ø12,7

Kylmäaineputkiston materiaali

- Putkiston materiaali:** fosforihappopelkistetty, saumaton kupari
- Laippaliitännät:** Käytä vain karkaistua materiaalia.
- Putkiston temperointiaste ja paksuus:**

Ulkohalkaisija (Ø)	Temperointiaste	Paksuus (t) ^(a)	
6,4 mm (1/4")	Karkaistu (O)	$\geq 0,8$ mm	
9,5 mm (3/8")			
12,7 mm (1/2")			

^(a) Sovelletavan lainsäädännön ja yksikön suurimman työpaineen mukaan (katso PS High yksikön nimikilvessä) voidaan tarvita paksumpia putkia.

6.1.2 Jäähdytysputkiston eristys

- Käytä polyeteenivaahtoa eristysmateriaalina:
 - lämmönsiirtonopeus välillä 0,041 ja 0,052 W/mK (0,035 ja 0,045 kcal/mh°C)
 - lämmönkesto vähintään 120°C
- Erityksen paksuus

Putken ulkohalkaisija (Ø _p)	Erityksen sisähalkaisija (Ø _i)	Eristyksen paksuus (t)
6,4 mm (1/4")	8~10 mm	≥ 10 mm
9,5 mm (3/8")	12~15 mm	≥ 13 mm
12,7 mm (1/2")	14~16 mm	≥ 13 mm



Jos lämpötila on yli 30°C ja suhteellinen kosteus yli 80%, eristysmateriaalin tulee olla vähintään 20 mm paksua kondensaation ehkäisemiseksi eristeen pinnalla.

6.2 Kylmäaineputkiston liittäminen



VAARA: PALOVAMMOJEN VAARA

6.2.1 Kylmäaineputkiston liittäminen sisäyksikköön

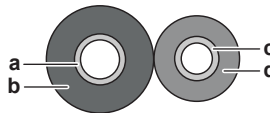


A2L VAROITUS: LIEVÄSTI TULENARKAA MATERIAALIA

Yksikön sisällä oleva kylmäaine on lievästi tulenarkaa.

- Putken pituus.** Pidä kylmäaineputkisto mahdollisimman lyhyenä.

- Kytke kylmäaineputkisto yksikköön käyttämällä **laippaliitäntöjä**.
- Eristä** sisäyksikön kylmäaineputkisto seuraavalla tavalla:



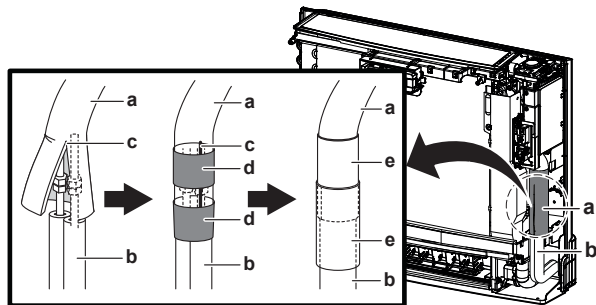
- a Kaasuputki
- b Kaasuputken eristys
- c Nesteputki
- d Nesteputken eristys



HUOMIO

Muista eristää kaikki kylmäaineputket. Paljas putki voi aiheuttaa kondensaatiota.

- Sulje kylmäaineputken liitännän viilto ja kiinnitä se teipillä (hankitaan erikseen). Huolehdi siitä, että rakoja ei jää.
- Kiedo eristepala (tarvike) viillon ja liitetyn kylmäaineputkiston eristeen pään ympärille. Huolehdi siitä, että rakoja ei jää.



- a Kylmäaineputken liittäminen
- b Kylmäaineputkisto (hankitaan erikseen)
- c Viilto
- d Teippi
- e Eristepala (tarvike)

7 Sähköasennus



VAARA: SÄHKÖISKUN VAARA



VAROITUS

Käytä AINA moniytimistä kaapelia virransyöttökaapelina.



VAROITUS

Käytä kaikkien napojen irtikytkentä tyyppistä katkaisinta, jossa katkojan kärkiväli on vähintään 3 mm ja joka tarjoaa täyden katkaisun ylijänniteluokassa III.



VAROITUS

Jos virransyöttöjohto on vaurioitunut, se täytyy antaa valmistajan, sen huoltoedustajan tai vastaavan pätevä henkilön vaihdettavaksi vaaratilanteiden välttämiseksi.



VAROITUS

Älä liitä virtalähdettä sisäyksikköön. Se saattaa aiheuttaa sähköiskun tai tulipalon.



VAROITUS

- Älä käytä paikallisesti ostettuja sähköosia tuotteen sisällä.
- Älä haaroita tyhjennuspumpun yms. virtalähdettä riviliittimestä. Se saattaa aiheuttaa sähköiskun tai tulipalon.



VAROITUS

Pida yhteiskytkentäjohto etäällä kupariputkista, joita ei ole lämpöeristetty, sillä nämä putket tulevat hyvin kuumiksi.

Sisäyksikössä voi olla seuraavia symboleja:

Symboli	Selitys
	Mittaa jännite päävirtapiirin kondensaattoreiden tai sähköosien liittimistä ennen huoltoa.

7.1 Tavallisten johdotuskomponenttien tekniset tiedot



HUOMIO

On suositeltavaa yksisäikeisiä johtoja. Jos käytetään säikeellisiä johtoja, kierrä johdinta pään vahvistamiseksi tai kierrä johdinta pään vahvistamiseksi ja käytä pyöreää kutistusliittintä johtimen päässä. Tarkempia tietoja on asentajan viiteoppaan kohdassa Sähköjohtimien liitäntäohjeita.

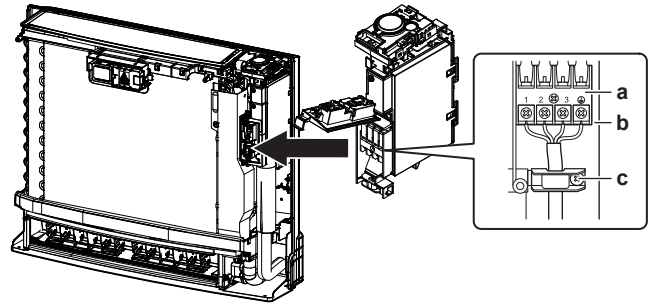
Komponentti		
Yhteiskytkentäkaapeli (sisäyksikkö↔ulkoyksikkö)	Jännite	220~240 V
	Johdon koko	Käytä vain yhdenmukaistettua johtoa, jossa on kaksoiseristys ja joka sopii käytettävälle jännitteelle 4-johdinkaapeli 1,5 mm ² ~2,5 mm ² (ulkoyksikön perusteella)

7.2 Sähköjohtojen liittäminen sisäyksikköön

Sähkötyöt on suoritettava asennusoppaan ja kansallisten määräysten tai menettelytapaoheiden mukaisesti.

- 1 Avaa riviliitin.
- 2 Kuori johtimien päitä noin 15 mm.
- 3 Sovita johtimien värit yhteen sisä- ja ulkoyksiköiden riviliittimien numeroiden kanssa ja ruuvaa johtimet tiukasti kiinni vastaaviin liittimiin.

4 Liitä maajohtimet vastaaviin liittimiin.

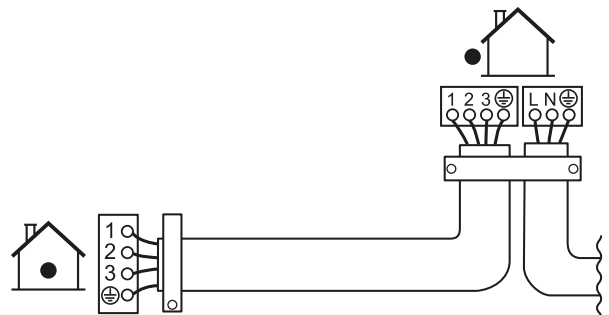


- a Riviliitin
- b Sähkökomponenttiriviliitin
- c Vedonpoistin

5 Varmista vetämällä, että johtimet ovat kunnolla kiinni, ja kiinnitä ne sitten vedonpoistimella.

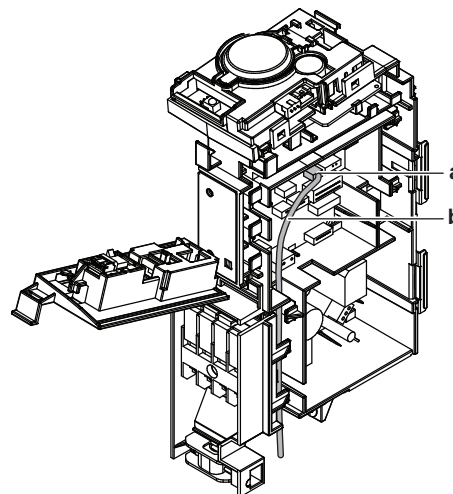
6 Varmista, että johdot eivät pääse koskettamaan lämmönvaihtimen metalliosia.

7 Jos liitetään valinnaiseen sovittimeen, katso "7.3 Lisävarusteiden liittäminen (langallinen käyttöliittymä, keskuskäyttöliittymä, langaton sovitin jne.)" ▶ 11].



7.3 Lisävarusteiden liittäminen (langallinen käyttöliittymä, keskuskäyttöliittymä, langaton sovitin jne.)

- 1 Irrota sähköjohtorasian kansi.
- 2 Liitä valinnaisen sovittimen johto S21-liittimeen. Tietoja valinnaisen sovittimen johdon liittämisestä lisävarusteeseen on valinnaisen sovittimen asennusoppaassa.
- 3 Vedä johto alla olevan kuvan mukaisesti.



- a S21-liitin
- b Valinnaisen sovittimen johto

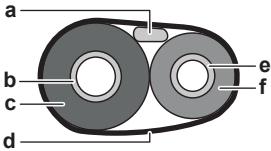
4 Sulje sähköjohtorasian kansi.

8 Sisäyksikön asennuksen viimeistely

8 Sisäyksikön asennuksen viimeistely

8.1 Sisäyksikön asennuksen viimeistely

- 1 Kun tyhjennysputkisto, kylmäaineputkisto ja yhteiskytkentäkaapeli ovat valmiit. Sido kylmäaineputket ja yhteiskytkentäkaapeli yhteen eristysnauhalla. Aseta vähintään puolet nauhan leveydestä limittäin jokaisella kierroksella.



- a Yhteiskytkentäkaapeli
- b Kaasuputki
- c Kaasuputken eristys
- d Eristysnauha
- e Nesteputki
- f Nesteputken eristys

- 2 Vie putket seinän reiän läpi ja tiivistä raot tiivistemassalla.

9 Määritys



TIETOJA

Jos 1 huoneeseen on asennettu 2 sisäyksikköä, aseta eri osoitteet 2 käyttöliittymää varten. Katso menettely asentajan viiteoppaasta, katso sijainti kohdasta "1.1 Tietoa tästä asiakirjasta" [p 2].

10 Käyttöönotto



HUOMIO

Yleinen käyttöönoton tarkistuslista. Tämän luvun käyttöönotto-ohjeiden lisäksi saatavana on myös yleinen käyttöönoton tarkistuslista Daikin Business Portalissa (todennus tarvitaan).

Tämä yleinen käyttöönoton tarkistuslista täydentää tämän luvun ohjeita, ja sitä voidaan käyttää ohjeena ja raportointimallina käyttöönoton ja käyttäjälle luovutuksen aikana.



HUOMIO

Käytä laitetta AINA termistorien ja/tai paineanturien/-kytkinten kanssa. Jos näin EI tehdä, seurauksena voi olla kompressorin palaminen.

10.1 Koekäytön suorittaminen

Edellytys: Virtalähteen täytyy olla määritetyllä alueella.

Edellytys: Koekäyttö voidaan suorittaa jäähdytys- tai lämmitystilassa.

Edellytys: Koekäyttö täytyy suorittaa sisäyksikön käyttöoppaan mukaisesti sen varmistamiseksi, että kaikki toiminnot ja osat toimivat kunnolla.

- 1 Valitse jäähdytystilassa alin ohjelmitava lämpötila. Valitse lämmitystilassa ylin ohjelmitava lämpötila. Koekäyttö voidaan tarvittaessa poistaa käytöstä.
- 2 Kun koekäyttö on päättynyt, aseta lämpötila normaalille tasolle. Jäähdytystila: 26~28°C, lämmitystila: 20~24°C.

- 3 Järjestelmä lakkaa toimimasta 3 minuuttia yksikön sammuttamisen jälkeen.

10.1.1 Koekäytön suorittaminen langatonta kaukosäädintä käyttämällä

- 1 Kytke järjestelmä päälle painamalla .
- 2 Paina painikkeiden ja keskiosaa yhtä aikaa.
- 3 Valitse painamalla kaksi kertaa ja vahvista valinta painamalla .

Tulos: näytössä osoittaa, että koekäyttö on valittu. Koekäyttö päättyy automaattisesti noin 30 minuutin kuluttua.

- 4 Voit lopettaa sen aiemmin painamalla ON/OFF-painiketta.

11 Hävittäminen



HUOMIO

ÄLÄ yritä purkaa järjestelmää itse: järjestelmän purkamisessa sekä kylmäaineen, öljyn ja muiden osien käsittelyssä TÄYTYY noudattaa soveltuvaa lainsäädäntöä. Yksiköt TÄYTYY käsitellä erikoistuneessa käsittelylaitoksessa uudelleenkäyttöä, kierrätystä ja talteenottoa varten.

12 Tekniset tiedot

- Uusimpien teknisten tietojen **osajoukko** on saatavana alueelliselta Daikin-sivustolta (julkisesti saatavilla).
- Uusimpien teknisten tietojen **koko sarja** on saatavana kohteesta Daikin Business Portal (todentaminen vaaditaan).

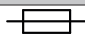
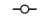





12.1 Kytkentäkaavio

Kytkentäkaavion huomautusten käänнос	
Kytkentäkaaviossa	Käänнос
Caution: When the main power is turned OFF and then back on again, operation will resume automatically.	Huomio: Kun päävirta kytketään pois päältä ja takaisin päälle, toiminta jatkuu automaattisesti.
Notice: (*) Applicable for units with refrigerant leakage sensor only.	Huomaa: (*) Koskee vain yksiköitä, joissa on kylmäaineen vuotoanturi.

12.1.1 Yhdistetty kytkentäkaavion selitys

Tietoja sovelletuista osista ja numeroinnista on yksikön kytkentäkaaviossa. Osat on numeroitu arabialaisilla numeroilla nousevassa järjestyksessä, ja numerointi esitetään alla olevassa yleiskuvauksessa symbolilla "*" osakoodissa.

Symboli	Selitys	Symboli	Selitys
	Suojakatkaisin		Suojamaadoitus
	Liitäntä		Suojamaadoitus (ruuvi)
	Liitin		Tasasuuntain
	Maadoitus		Releliitin
	Kenttäjohdotus		Oikosulkuliitin

Symboli	Selitys	Symboli	Selitys
	Sulake		Liitin
	Sisäyksikkö		Riviliitin
	Ulkoyksikkö		Johdinpidin
	Vikavirtasuojasymboli		

Symboli	Väri	Symboli	Väri
BLK	Musta	ORG	Oranssi
BLU	Sininen	PNK	Vaaleanpunainen
BRN	Ruskea	PRP, PPL	Purppura
GRN	Vihreä	RED	Punainen
GRY	Harmaa	WHT	Valkoinen
SKY BLU	Taivaansininen	YLW	Keltainen

Symboli	Selitys
A*P	Piirilevy
BS*	Painike PÄÄLLÄ/ POIS, käyttökytkin
BZ, H*O	Summeri
C*	Kondensaattori
AC*, CN*, E*, HA*, HE*, HL*, HN*, HR*, MR*_A, MR*_B, S*, U, V, W, X*A, K*R_*, NE	Liitäntä, liitin
D*, V*D	Diodi
DB*	Diodisilta
DS*	DIP-kytkin
E*H	Lämmitin
FU*, F*U, (katso ominaisuudet yksikön sisällä olevasta piirilevystä)	Sulake
FG*	Liitin (rungon maa)
H*	Johdinsarja
H*P, LED*, V*L	Merkkivalo, valodiodi
HAP	LED (huoltomonitori, vihreä)
HIGH VOLTAGE	Suurjännite
IES	Intelligent Eye -anturi
IPM*	Älykäs virtamoduuli
K*R, KCR, KFR, KHuR, K*M	Magneettirele
L	Jännitteinen
L*	Kierukka
L*R	Reaktori
M*	Askelmoottori
M*C	Kompressorin moottori
M*F	Tuuletinmoottori
M*P	Tyhjennyspumpun moottori
M*S	Kääntömoottori
MR*, MRCW*, MRM*, MRN*	Magneettirele
N	Nolla
n=*, N=*	Kiertojen määrä ferriittisydämen läpi
PAM	Pulssiampplitudimodulaatio
PCB*	Piirilevy
PM*	Virtamoduuli
PS	Päävirran kytkentä
PTC*	PTC-termistori

Symboli	Selitys
Q*	Eristehilatransistori (IGBT)
Q*C	Suojakatkaisin
Q*DI, KLM	Maavuotosuojakatkaisin
Q*L	Ylikuormasuojasymboli
Q*M	Lämpökytkin
Q*R	Vikavirtasuojasymboli
R*	Vastus
R*T	Termistori
RC	Vastaanotin
S*C	Rajakytkin
S*L	Uimurikytkin
S*NG	Kylmäainevuodon ilmaisin
S*NPH	Paineanturi (korkea)
S*NPL	Paineanturi (matala)
S*PH, HPS*	Paineikytkin (korkea)
S*PL	Paineikytkin (matala)
S*T	Termostaatti
S*RH	Kosteusanturi
S*W, SW*	Käyttökytkin
SA*, F1S	Ylijännitesuojasymboli
SR*, WLU	Signaalin vastaanotin
SS*	Valintakytkin
SHEET METAL	KytKentäriman kiinteä levy
T*R	Muuntaja
TC, TRC	Lähetin
V*, R*V	Varistori
V*R	Diodisilta, eristehilatransistorin (IGBT) virtamoduuli
WRC	Langaton kaukosäädin
X*	Liitin
X*M	Riviliitin (lohko)
Y*E	Elektronisen paisuntaventtiilin käämi
Y*R, Y*S	Käänteinen magneettiventtiilin kierukka
Z*C	Ferriittisydän
ZF, Z*F	Kohinasuodatin





ERC



DAIKIN INDUSTRIES CZECH REPUBLIC s.r.o.
U Nové Hospody 1/1155, 301 00 Plzeň Skvrňany, Czech Republic

DAIKIN EUROPE N.V.
Zandvoordestraat 300, B-8400 Oostende, Belgium

Copyright 2020 Daikin

3P477070-2P 2022.09